

物 理

解答にあたっての諸注意

1. 各設問の後に、解答番号、解答形式、単位が記されているので、その解答様式にしたがって解答すること。
2. 計算に用いる数値は、解答の有効数字の桁数より1桁多くしたものとすること。
3. 各問題を解くために必要な定数を記した定数表を物理の問題の最後に添付した。

第1問 一様な太さの金属棒を図1に示すような形状に整形した。重心の y 座標はいくらか。ただし金属棒は L と比べて十分に細いものとする。最も適当なものを、次の①～⑩のうちから一つ選べ。 1

- ① $\frac{2}{9}L$ ② $\frac{1}{4}L$ ③ $\frac{3}{11}L$ ④ $\frac{2}{7}L$ ⑤ $\frac{1}{3}L$
 ⑥ $\frac{4}{11}L$ ⑦ $\frac{2}{5}L$ ⑧ $\frac{3}{7}L$ ⑨ $\frac{4}{9}L$ ⑩ $\frac{5}{11}L$

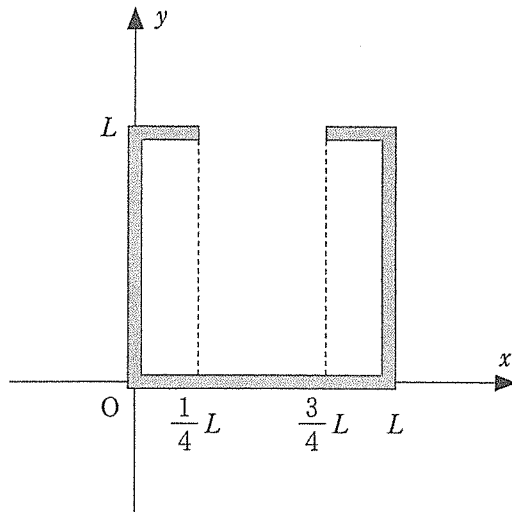


図1

第2問 次の文章を読み、下の問(問1～2)に答えよ。

なめらかで水平な直線上を、右向きに速さ 5.0 m/s で進む質量 $m \text{ [kg]}$ の物体 A と、左向きに速さ 3.0 m/s で進む質量 0.30 kg の物体 B が正面衝突した。衝突後、物体 A は右向きに 2.0 m/s の速さで進み、物体 B も右向きに 4.0 m/s の速さで進んだ。

問1 両物体間の反発係数(はね返り係数)はいくらか。最も適当なものを、次の

①～⑩のうちから一つ選べ。

- ① 0.15 ② 0.20 ③ 0.25 ④ 0.30 ⑤ 0.35
⑥ 0.40 ⑦ 0.45 ⑧ 0.50 ⑨ 0.55 ⑩ 0.60

問2 物体 A の質量はいくらか。最も適当なものを、次の①～⑩のうちから一つ

選べ。 kg

- ① 0.10 ② 0.20 ③ 0.30 ④ 0.40 ⑤ 0.50
⑥ 0.60 ⑦ 0.70 ⑧ 0.80 ⑨ 0.90 ⑩ 1.00

第3問 次の文章を読み、下の問(問1～2)に答えよ。

傾斜角 θ の斜面の上に物体 P を静かに置いたところ、斜面上を滑り始めた。物体 P と斜面との間の動摩擦係数を μ' 、重力加速度の大きさを g とする。

問1 物体 P が、滑り始めてから距離 l だけ滑るのにかかった時間はいくらか。

最も適当なものを、次の①～⑩のうちから一つ選べ。

4

① $\sqrt{\frac{2l}{g(\sin\theta - \mu' \cos\theta)}}$

② $\sqrt{\frac{2l}{g(\sin\theta + \mu' \cos\theta)}}$

③ $\sqrt{\frac{2l}{g(\cos\theta - \mu' \sin\theta)}}$

④ $\sqrt{\frac{2l}{g(\cos\theta + \mu' \sin\theta)}}$

⑤ $\sqrt{\frac{2l}{g(\mu' \sin\theta - \cos\theta)}}$

⑥ $\sqrt{\frac{2l}{g\mu'(\sin\theta - \cos\theta)}}$

⑦ $\sqrt{\frac{2l}{g\mu'(\cos\theta - \sin\theta)}}$

⑧ $\sqrt{\frac{2l}{g\mu'(\cos\theta + \sin\theta)}}$

⑨ $\sqrt{\frac{2l}{g\mu' \sin\theta}}$

⑩ $\sqrt{\frac{2l}{g\mu'}}$

問2 物体 P が距離 l だけ滑った時の速さはいくらか。最も適当なものを、次の

①～⑩のうちから一つ選べ。

5

① $\sqrt{2g\mu' l}$

② $\sqrt{2g\mu' l \sin\theta}$

③ $\sqrt{2g\mu' l(\cos\theta + \sin\theta)}$

④ $\sqrt{2g\mu' l(\cos\theta - \sin\theta)}$

⑤ $\sqrt{2g\mu' l(\sin\theta - \cos\theta)}$

⑥ $\sqrt{2gl(\mu' \sin\theta - \cos\theta)}$

⑦ $\sqrt{2gl(\cos\theta + \mu' \sin\theta)}$

⑧ $\sqrt{2gl(\cos\theta - \mu' \sin\theta)}$

⑨ $\sqrt{2gl(\sin\theta + \mu' \cos\theta)}$

⑩ $\sqrt{2gl(\sin\theta - \mu' \cos\theta)}$

第4問 次の文章を読み、下の問(問1～2)に答えよ。

図2のように、 xy 平面上の2点A、Bに $+2.5 \times 10^{-6} \text{ C}$ の点電荷を置いた。OA、OB間の距離はともに0.30 mである。 y 軸上、原点Oから0.40 m離れた点をCとする。

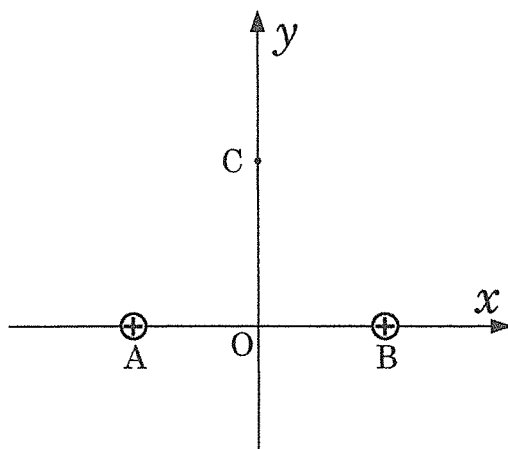


図2

問1 点Cでの電界の強さ E はいくらか。最も適当なものを、次の①～⑩のうちから一つ選べ。 N/C

- | | | | |
|----------------------|----------------------|----------------------|---------------------|
| ① 1.44×10^4 | ② 1.80×10^4 | ③ 3.6×10^4 | ④ 7.2×10^4 |
| ⑤ 9.0×10^4 | ⑥ 1.44×10^5 | ⑦ 1.80×10^5 | ⑧ 3.6×10^5 |
| ⑨ 7.2×10^5 | ⑩ 9.0×10^5 | | |

問 2 点 C での電位 V はいくらか。ただし無限遠を基準とする。最も適当なものを、次の①～⑩のうちから一つ選べ。 V

- ① 1.44×10^4 ② 1.80×10^4 ③ 3.6×10^4 ④ 7.2×10^4
⑤ 9.0×10^4 ⑥ 1.44×10^5 ⑦ 1.80×10^5 ⑧ 3.6×10^5
⑨ 7.2×10^5 ⑩ 9.0×10^5

第5問 次の文章を読み、下の問(問1～2)に答えよ。

磁束密度 B (T) の鉛直下向きの一様な磁界中に、水平と θ の傾きの角をなす滑らかな2本の導体棒 L_1 , L_2 が間隔 l (m) で図3の様に固定されている。導体棒 L_1 , L_2 には起電力 E (V) の電池と電気抵抗 R の抵抗 R , スイッチ S がつないである。

スイッチ S を a 側につなぎ、質量 m (kg) の導体棒 M を平行導線 L_1 , L_2 に沿って水平を保って自由に動けるようにして静かに置いたところ、棒は静止したまま動かなかった。

次に、スイッチ S を b 側につなぎ変えたところ、 M は下方に滑り始めた。しばらくして一定の電流が流れ、 M の速さは一定の値 v_0 になった。ここで、導体棒 L_1 , L_2 と、導体棒 M との間の摩擦は無視できるものとする。また、抵抗 R 以外の導線部分や導体棒の電気抵抗、電池の内部抵抗はゼロと見なすことができるものとする。重力加速度の大きさを g (m/s²) とする。

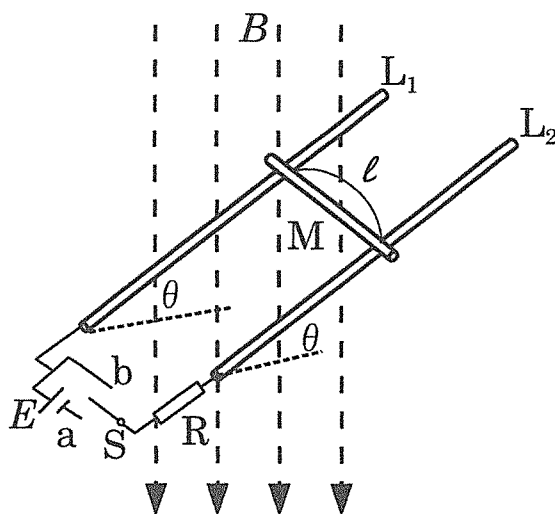


図3

問 1 電池の起電力 E はいくらか。最も適当なものを、次の①～⑩のうちから一つ選べ。 V

- | | | | |
|--|--|--|--|
| ① $\frac{mgR}{Bl}$ | ② $\frac{mgR \sin^2 \theta}{Bl}$ | ③ $\frac{mgR}{Bl \cos^2 \theta}$ | ④ $\frac{mgR \sin^2 \theta}{Bl \cos \theta}$ |
| ⑤ $\frac{mgR \sin^2 \theta}{Bl \cos^2 \theta}$ | ⑥ $\frac{mgR \sin \theta}{Bl \cos^2 \theta}$ | ⑦ $\frac{mgR \sin \theta}{Bl \cos \theta}$ | ⑧ $\frac{mgR}{Bl \cos \theta}$ |
| ⑨ $\frac{mgR \sin \theta}{Bl}$ | ⑩ $\frac{mgR \sin^2 \theta}{Bl \cos^3 \theta}$ | | |

問 2 $B = 1.00 \text{ T}$, $\ell = 0.70 \text{ m}$, $\theta = 30^\circ$, $R = 1.00 \Omega$, $m = 0.030 \text{ kg}$ であるとき、 v_0 はいくらか。最も適当なものを、次の①～⑩のうちから一つ選べ。

m/s

- | | | | | |
|---------|--------|--------|--------|--------|
| ① 0.100 | ② 0.20 | ③ 0.30 | ④ 0.40 | ⑤ 0.50 |
| ⑥ 0.60 | ⑦ 0.70 | ⑧ 0.80 | ⑨ 0.90 | ⑩ 1.00 |

第6問 次の文章を読み、下の問(問1～3)に答えよ。

図4のように、抵抗R、コイルL、コンデンサーCを直列に接続し、交流電源につないだ。交流電源の電圧の実効値を1.80Vに保って周波数を変化させていったところ、周波数が 1.20×10^5 Hzのときに、回路に流れる電流の実効値は 1.20×10^{-1} Aとなり、最大になった。ここで、コイルの自己インダクタンスは $100 \mu\text{H}$ とする。また、コイルや交流電源の内部抵抗は無視できるものとする。

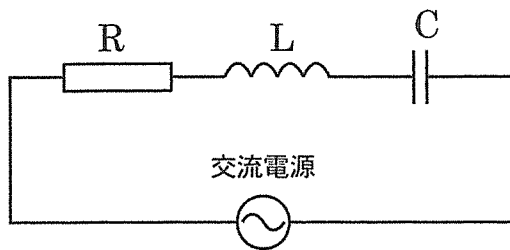


図4

問1 コンデンサーの電気容量はいくらか。最も適当なものを、次の①～⑩のうちから一つ選べ。 F

- ① 1.44×10^{-7} ② 1.76×10^{-7} ③ 2.1×10^{-7} ④ 4.2×10^{-7}
 ⑤ 8.4×10^{-7} ⑥ 1.44×10^{-8} ⑦ 1.76×10^{-8} ⑧ 2.1×10^{-8}
 ⑨ 4.2×10^{-8} ⑩ 8.4×10^{-8}

問2 抵抗Rの電気抵抗の値はいくらか。最も適当なものを、次の①～⑩のうちから一つ選べ。 Ω

- ① 1.00 ② 1.20 ③ 1.50 ④ 1.80 ⑤ 2.0
 ⑥ 10.0 ⑦ 12.0 ⑧ 15.0 ⑨ 18.0 ⑩ 20.0

問 3 周波数が 1.20×10^5 Hz のときの L の両端の電圧の実効値はいくらか。最も適当なものを、次の①～⑩のうちから一つ選べ。 V

- ① 10.8 ② 9.0 ③ 7.2 ④ 5.4 ⑤ 3.6
⑥ 1.80 ⑦ 0.90 ⑧ 0.45 ⑨ 0.22 ⑩ 0.108

第7問 次の文章を読み、下の問(問1～3)に答えよ。

1.00 mol の単原子分子の理想気体の状態を、図5のように $A \rightarrow B \rightarrow C \rightarrow A$ と変化させた。状態 B から C への変化は等温変化であり、この間に気体がした仕事は $8.2 \times 10^3 \text{ J}$ であった。A の温度を 300 K とする。

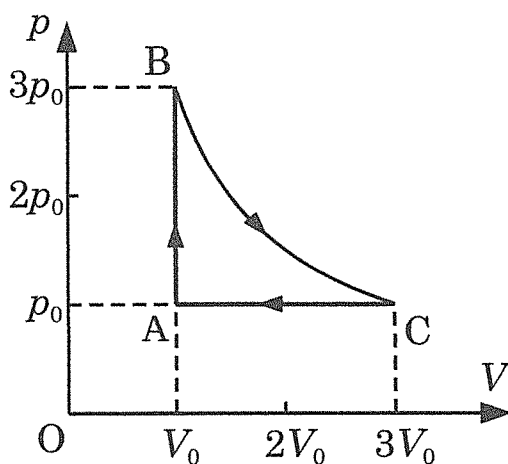


図5

問1 A → B の過程で気体が得る熱量はいくらか。最も適当なものを、次の①～⑩のうちから一つ選べ。 J

- ① 5.0×10^4 ② 2.5×10^4 ③ 1.50×10^4 ④ 1.25×10^4
 ⑤ 1.00×10^4 ⑥ 7.5×10^3 ⑦ 5.0×10^3 ⑧ 2.5×10^3
 ⑨ 1.25×10^3 ⑩ 1.00×10^3

問 2 B → C の過程で気体を得る熱量はいくらか。最も適当なものを、次の①～⑩のうちから一つ選べ。 J

- ① 4.2×10^3 ② 5.2×10^3 ③ 6.2×10^3 ④ 8.2×10^3
⑤ 9.2×10^3 ⑥ 1.00×10^4 ⑦ 2.1×10^4 ⑧ 4.2×10^4
⑨ 5.2×10^4 ⑩ 6.2×10^4

問 3 A → B → C → A の 1 サイクルにおける熱効率はいくらか。最も適当なものを、次の①～⑩のうちから一つ選べ。 %

- ① 12 ② 14 ③ 16 ④ 18 ⑤ 20
⑥ 22 ⑦ 24 ⑧ 26 ⑨ 28 ⑩ 30

第8問 次の文章を読み、下の問(問1～3)に答えよ。

図6のように、間隔 d が $8.0 \times 10^{-5} \text{ m}$ のスリット S_1, S_2 に平行にスクリーンを置いた。スリットの左から波長 560 nm の単色光を S_1, S_2 に垂直に入射させたところ明線と暗線からなる干渉縞がスクリーン上に現れた。点 O は、 S_1S_2 の中点 M を通りスクリーン面に垂直な直線とスクリーンの交点である。スリットとスクリーンの間隔 L を 1.20 m とする。空気の屈折率は 1.00 とする。

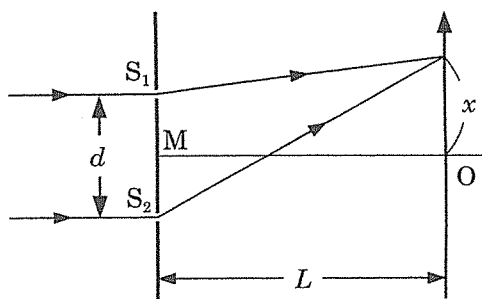


図6

問1 スクリーン上に現れた隣り合った暗線の間隔はいくらか。最も適当なものを、次の①～⑩のうちから一つ選べ。 m

- ① 2.8×10^{-3} ② 3.5×10^{-3} ③ 5.0×10^{-3} ④ 5.6×10^{-3}
 ⑤ 7.0×10^{-3} ⑥ 8.4×10^{-3} ⑦ 1.01×10^{-2} ⑧ 1.40×10^{-2}
 ⑨ 1.44×10^{-2} ⑩ 1.80×10^{-2}

問 2 スリット S_1 の光源の入り口に屈折率 1.30 の透明な薄膜を置いたところスクリーンの中央 O に暗線が生じた。薄膜の厚さとして考えられるもののうち最も薄いものはどれか。最も適当なものを、次の①～⑩のうちから一つ選べ。

m

- ① 1.44×10^{-7} ② 1.80×10^{-7} ③ 2.8×10^{-7} ④ 3.5×10^{-7}
⑤ 5.6×10^{-7} ⑥ 7.0×10^{-7} ⑦ 8.4×10^{-7} ⑧ 9.3×10^{-7}
⑨ 1.44×10^{-6} ⑩ 1.80×10^{-6}

問 3 スリットとスクリーンの間の空間を屈折率 1.20 の液体で満たすと、隣り合った暗線の間隔はいくらになるか。最も適当なものを、次の①～⑩のうちから一つ選べ。 m

- ① 2.8×10^{-3} ② 3.5×10^{-3} ③ 5.0×10^{-3} ④ 5.6×10^{-3}
⑤ 7.0×10^{-3} ⑥ 8.4×10^{-3} ⑦ 1.01×10^{-2} ⑧ 1.40×10^{-2}
⑨ 1.44×10^{-2} ⑩ 1.80×10^{-2}

第9問 次の文章を読み、下の問(問1～3)に答えよ。

水素原子のエネルギー準位 E_n は、

$$E_n = -13.6 \frac{1}{n^2} [\text{eV}]$$

で表すことができる。ただし、ここで n は1以上の整数で量子数である。

n が1の場合を基底状態、2以上の場合を励起状態という。ここで、励起状態からより小さな n の状態に移るときに水素原子はそのエネルギー差に相当するエネルギーの光子を放出する。 n が1の状態に遷移する時に放出される光子の系列をライマン系列、 n が2の状態に遷移する場合をバルマー系列、 n が3の状態に遷移する場合をパッシェン系列という。

問1 ライマン系列のうち最も波長の短い光子の波長はいくらか。最も適当なものを、次の①～⑩のうちから一つ選べ。 nm

- ① 122 ② 103 ③ 97.5 ④ 95.2 ⑤ 91.4
⑥ 72.2 ⑦ 65.8 ⑧ 48.8 ⑨ 43.5 ⑩ 40.6

問2 バルマー系列のうち最も波長の長い光子の波長はいくらか。最も適当なものを、次の①～⑩のうちから一つ選べ。 nm

- ① 914 ② 726 ③ 658 ④ 523 ⑤ 488
⑥ 435 ⑦ 406 ⑧ 366 ⑨ 229 ⑩ 188

問3 パッシェン系列のうち最も波長の長い光子の波長はいくらか。最も適当なものを、次の①～⑩のうちから一つ選べ。 nm

- ① 2670 ② 2230 ③ 2060 ④ 1880 ⑤ 1290
⑥ 1030 ⑦ 975 ⑧ 952 ⑨ 914 ⑩ 776

物理定数表

名称	記号	数値	単位
標準重力加速度	g	9.80665	m/s ²
万有引力定数	G	6.673×10^{-11}	N·m ² /kg ²
絶対零度		-273.15	°C
熱の仕事当量	J	4.186	J/cal
気体定数	R	8.314	J/(mol·K)
1気圧	1 atm	1.01325×10^5	Pa
定積モル比熱	$C_V = 3R/2$	12.5	J/(mol·K)
定圧モル比熱	$C_P = 5R/2$	20.8	J/(mol·K)
乾燥空気中の音の速度 (0°C)	V	331.5	m/s
真空中の光の速度	c	2.99792458×10^8	m/s
真空中のクーロンの法則 の定数	k_0	8.988×10^9	N·m ² /C ²
真空の誘電率	ϵ_0	8.854×10^{-12}	F/m
真空の透磁率	μ_0	1.257×10^{-6}	N/A ² または H/m
電子の質量	m_e	9.109×10^{-31}	kg
電気素量	e	1.602×10^{-19}	C
電子の比電荷	e/m_e	1.759×10^{11}	C/kg
陽子の質量	m_p	1.673×10^{-27}	kg
中性子の質量	m_n	1.675×10^{-27}	kg
アボガドロ数	N_A	6.022×10^{23}	mol ⁻¹
プランク定数	h	6.626×10^{-34}	J·s
1原子質量単位	1 u	1.66×10^{-27}	kg